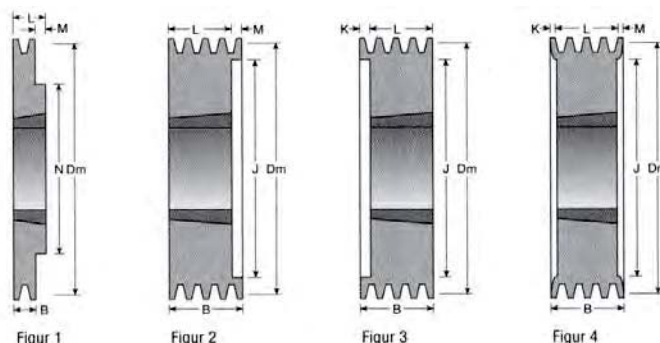


Klíňové řemenice pro pouzdra TAPER

Taper Bore V-Belt Pulleys

Taper SPB



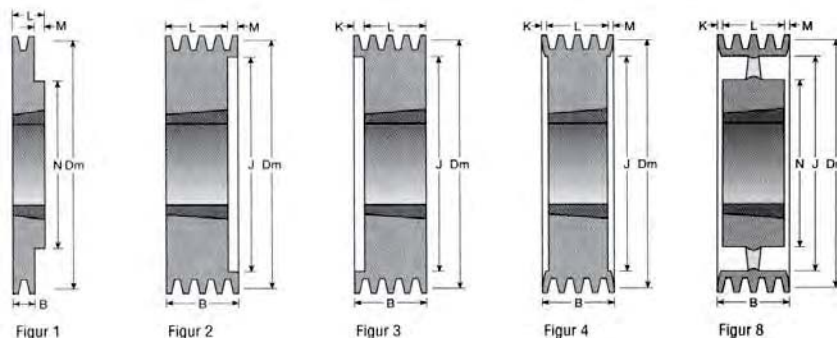
Typ SPB - pro řemeny SPB, XPB, 5V, 5VX, B/17, BX/17 / For belts SPB, XPB, 5V, 5VX, B/17, BX/17

Dm	Dráž. Grooves	Označení - Obj.č. Part.No.	Pouzdro Bush	Max.díra Max.Bore	Typ Fig.	B [mm]	J [mm]	K [mm]	L [mm]	M [mm]	N [mm]	m [kg]
90	1	SPB090-01 TB	1210	32	1	25	-	-	25	-	-	0,75
	2	SPB090-02 TB	1210	32	3	44	47	19	25	-	-	1,15
	3	SPB090-03 TB	1210	32	3	63	47	38	25	-	-	1,55
100	1	SPB100-01 TB	1610	42	1	25	-	-	25	-	-	0,9
	2	SPB100-02 TB	1610	42	3	44	62	19	25	-	-	1,2
	3	SPB100-03 TB	1610	42	3	63	62	38	25	-	-	1,7
106	1	SPB106-01 TB	1610	42	1	25	-	-	25	-	-	1,0
	2	SPB106-02 TB	1610	42	3	44	62	19	25	-	-	1,4
	3	SPB106-03 TB	1610	42	3	63	62	38	25	-	-	1,9
112	1	SPB112-01 TB	1610	42	1	25	-	-	25	-	-	1,1
	2	SPB112-02 TB	1610	42	3	44	75	19	25	-	-	1,5
	3	SPB112-03 TB	1610	42	3	63	75	38	25	-	-	2,0
118	1	SPB118-01 TB	1610	42	1	25	-	-	25	-	92	1,3
	2	SPB118-02 TB	1610	42	3	44	81	19	25	-	-	1,7
	3	SPB118-03 TB	1610	42	3	63	81	38	25	-	-	2,3
125	1	SPB125-01 TB	1610	42	1	25	-	-	25	-	92	1,5
	2	SPB125-02 TB	2012	50	2	44	85	-	32	12	-	1,9
	3	SPB125-03 TB	2012	50	2	63	85	-	32	31	-	2,4
	4	SPB125-04 TB	2012	50	4	82	85	25	32	25	-	3,0
	5	SPB125-05 TB	2012	50	3	101	85	69	32	-	-	3,5
132	1	SPB132-01 TB	1610	42	1	25	-	-	25	-	92	1,8
	2	SPB132-02 TB	2012	50	2	44	92	-	32	12	-	2,2
	3	SPB132-03 TB	2012	50	2	63	92	-	32	31	-	2,8
	4	SPB132-04 TB	2012	50	4	82	92	25	32	25	-	3,4
	5	SPB132-05 TB	2517	65	3	101	92	56	45	0	-	3,7
140	1	SPB140-01 TB	1610	42	1	25	-	-	25	-	92	2,3
	2	SPB140-02 TB	2012	50	2	44	100	-	32	12	-	2,7
	3	SPB140-03 TB	2012	50	2	63	100	-	32	31	-	3,3
	4	SPB140-04 TB	2517	65	4	82	100	18,5	45	18,5	-	3,7
	5	SPB140-05 TB	2517	65	4	101	100	28	45	28	-	4,5
	6	SPB140-06 TB	2517	65	4	120	100	37,5	45	37,5	-	4,6
150	1	SPB150-01 TB	1610	42	1	25	-	-	25	-	92	2,7
	2	SPB150-02 TB	2012	50	2	44	110	-	32	12	-	3,1
	3	SPB150-03 TB	2517	65	2	63	110	-	45	18	-	3,9
	4	SPB150-04 TB	2517	65	4	82	110	18,5	45	18,5	-	4,4
	5	SPB150-05 TB	2517	65	4	101	110	28	45	28	-	5,2
	6	SPB150-06 TB	2517	65	4	120	110	37,5	45	37,5	-	5,6
160	1	SPB160-01 TB	1610	42	1	25	-	-	25	-	92	2,5
	2	SPB160-02 TB	2012	50	2	44	114	-	32	12	-	2,9
	3	SPB160-03 TB	2517	65	2	63	114	-	45	18	-	4,2
	4	SPB160-04 TB	2517	65	4	82	114	18,5	45	18,5	-	4,9
	5	SPB160-05 TB	2517	65	4	101	114	28	45	28	-	6,0
	6	SPB160-06 TB	3020	75	4	120	114	34,5	51	34,5	-	5,4
	8	SPB160-08 TB	3020	75	4	158	129	53,5	51	53,5	-	7,1
	170	1	SPB170-01 TB	1610	42	1	25	-	-	25	-	92
2		SPB170-02 TB	2012	50	2	44	124	-	32	12	-	3,3
3		SPB170-03 TB	2517	65	2	63	124	-	45	18	-	4,9
4		SPB170-04 TB	2517	65	4	82	124	18,5	45	18,5	-	5,7
5		SPB170-05 TB	3020	75	4	101	124	25	51	25	-	6,1
6		SPB170-06 TB	3020	75	4	120	124	34,5	51	34,5	-	6,5
8		SPB170-08 TB	3030	75	4	158	129	53,5	51	53,5	-	8,0

Klíňové řemenice pro pouzdra TAPER

Taper Bore V-Belt Pulleys

Taper SPB



Typ SPB - pro řemeny SPB, XPB, 5V, 5VX, B/17, BX/17 / For belts SPB, XPB, 5V, 5VX, B/17, BX/17

Dm	Dráž. Grooves	Označení - Obj.č. Part.No.	Pouzdro Bush	Max.díra Max.Bore	Typ Fig.	B [mm]	J [mm]	K [mm]	L [mm]	M [mm]	N [mm]	m [kg]	
180	1	SPB180-01 TB	1610	42	1	25	-	-	25	-	92	4,1	
	2	SPB180-02 TB	2517	65	1	44	134	-	45	1	-	4,5	
	3	SPB180-03 TB	2517	65	2	63	134	-	45	18	-	5,5	
	4	SPB180-04 TB	2517	65	4	82	134	18,5	45	18,5	-	6,9	
	5	SPB180-05 TB	3020	75	4	101	134	25	51	25	-	7,1	
	6	SPB180-06 TB	3020	75	4	120	134	34,5	51	34,5	-	7,7	
	8	SPB180-08 TB	3030	75	4	158	139	41	76	41	-	9,5	
	190	1	SPB190-01 TB	2012	50	7	25	-	3,5	32	3,5	112	4,6
2		SPB190-02 TB	2517	65	1	44	-	-	45	1	124	5,0	
3		SPB190-03 TB	2517	65	2	63	144	-	45	18	-	6,3	
4		SPB190-04 TB	2517	65	4	82	144	18,5	45	18,5	-	7,6	
5		SPB190-05 TB	3020	75	4	101	144	25	51	25	-	8,1	
6		SPB190-06 TB	3020	75	4	120	144	34,5	51	34,5	-	9,2	
8		SPB190-08 TB	3030	75	4	158	149	41	76	41	-	11,2	
200		1	SPB200-01 TB	2012	50	7	25	-	3,5	32	3,5	95	5,0
	2	SPB200-02 TB	2517	65	1	44	-	-	45	1	124	5,4	
	3	SPB200-03 TB	2517	65	2	63	154	-	45	18	-	6,5	
	4	SPB200-04 TB	3020	75	4	82	154	15,5	51	15,5	-	8,8	
	5	SPB200-05 TB	3020	75	4	101	154	25	51	25	-	9,1	
	6	SPB200-06 TB	3020	75	4	120	154	34,5	51	34,5	-	10,3	
	8	SPB200-08 TB	3535	90	4	158	159	34,5	89	34,5	-	13,5	
	212	1	SPB212-01 TB	2012	50	7	25	-	3,5	32	3,5	95	4,2
2		SPB212-02 TB	2517	65	7	44	-	-	45	1	124	4,9	
3		SPB212-03 TB	2517	65	6	63	166,5	-	45	18	-	6,0	
4		SPB212-04 TB	3020	75	4	82	166,5	15,5	51	15,5	-	9,8	
5		SPB212-05 TB	3020	75	2	101	166,5	25	51	25	-	11,0	
6		SPB212-06 TB	3535	90	4	120	166,5	15,5	89	15,5	-	14,3	
8		SPB212-08 TB	3535	90	4	158	171	34,5	89	34,5	-	16,6	
224		1	SPB224-01 TB	2012	50	7	25	-	3,5	32	3,5	95	4,7
	2	SPB224-02 TB	2517	65	7	44	-	-	45	1	124	5,3	
	3	SPB224-03 TB	2517	65	6	63	178	-	45	18	-	6,3	
	4	SPB224-04 TB	3020	75	4	82	178	15,5	51	15,5	-	11,3	
	5	SPB224-05 TB	3020	75	4	101	178	25	51	25	-	12,7	
	6	SPB224-06 TB	3535	90	4	120	178	15,5	89	15,5	-	17,0	
	8	SPB224-08 TB	3535	90	4	158	184	34,5	89	34,5	-	19,3	
	10	SPB224-10 TB	3535	90	4	196	184	53,5	89	53,5	-	21,8	
	236	1	SPB236-01 TB	2012	50	7	25	198	3,5	32	3,5	95	5,0
		2	SPB236-02 TB	2517	65	7	44	198	-	45	1	124	5,5
3		SPB236-03 TB	2517	65	6	63	198	-	45	18	-	7,0	
4		SPB236-04 TB	3020	75	4	82	198	15,5	51	15,5	-	14,5	
5		SPB236-05 TB	3535	90	4	101	198	6	89	6	-	16,9	
6		SPB236-06 TB	3535	90	4	120	198	15,5	89	15,5	-	20,0	
8		SPB236-08 TB	3535	90	4	158	198	34,5	89	34,5	-	22,3	
10		SPB236-10 TB	3535	90	4	196	198	53,5	89	53,5	-	25,3	

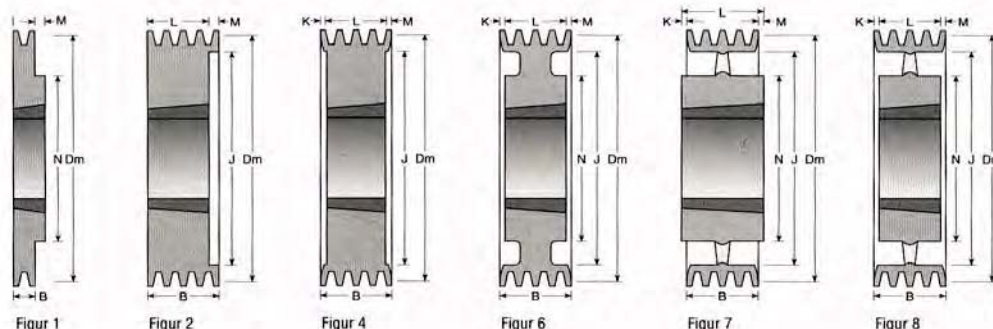


GIA HUNG PHAT
Industrial Powertrain Solutions

Klíňové řemenice pro pouzdra TAPER

Taper Bore V-Belt Pulleys

Taper SPB



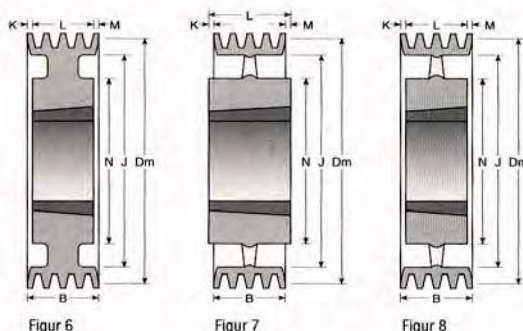
Typ SPB - pro řemeny SPB, XPB, 5V, 5VX, B/17, BX/17 / For belts SPB, XPB, 5V, 5VX, B/17, BX/17

Dm	Dráž. Grooves	Označení - Obj.č. Part.No.	Pouzdro Bush	Max.díra Max.Bore	Typ Fig.	B [mm]	J [mm]	K [mm]	L [mm]	M [mm]	N [mm]	m [kg]	
250	1	SPB250-01 TB	2012	50	7	25	212	3,5	32	3,5	95	5,4	
	2	SPB250-02 TB	2517	65	7	44	-	-	45	1	124	5,5	
	3	SPB250-03 TB	3020	75	6	63	204	-	51	12	-	7,7	
	4	SPB250-04 TB	3020	75	6	82	204	15,5	51	15,5	-	19,6	
	5	SPB250-05 TB	3535	90	4	101	204	6	89	6	-	21,7	
	6	SPB250-06 TB	3535	90	4	120	204	15,5	89	15,5	-	23,3	
	8	SPB250-08 TB	3535	90	4	158	204	34,5	89	34,5	-	27,5	
	10	SPB250-10 TB	3535	90	4	196	204	53,5	89	53,5	-	29,3	
	265	2	SPB265-02 TB IPL	2517	65	7	44	224	0,5	45	0,5	124	6,2
		3	SPB265-03 TB IPL	3020	75	6	63	224	6	51	6	159	8,0
4		SPB265-04 TB IPL	3020	75	6	82	224	15,5	51	15,5	159	9,5	
5		SPB265-05 TB IPL	3525	90	6	101	224	18	65	18	178	17,0	
6		SPB265-06 TB IPL	3525	90	6	120	224	27,5	65	27,5	178	16,7	
8		SPB265-08 TB IPL	3525	90	6	158	224	46,5	65	46,5	178	24,0	
280	1	SPB280-01 TB	2012	50	7	25	242	3,5	32	3,5	95	6,1	
	2	SPB280-02 TB	2517	65	7	44	242	-	45	1	124	6,8	
	3	SPB280-03 TB	3020	75	6	63	242	6	51	6	159	8,6	
	4	SPB280-04 TB	3020	75	6	82	242	15,5	51	15,5	159	10,1	
	5	SPB280-05 TB	3535	90	6	101	239	6	89	6	178	17,8	
	6	SPB280-06 TB	3535	90	6	120	239	15,5	89	15,5	178	19,6	
	8	SPB280-08 TB	3535	90	6	158	239	34,5	89	34,5	-	26,7	
	10	SPB280-10 TB	3535	90	6	196	239	53,5	89	53,5	-	30,5	
	300	1	SPB300-01 TB	2012	50	7	25	262	3,5	32	3,5	95	6,8
		2	SPB300-02 TB	2517	65	7	44	262	-	45	1	124	7,3
3		SPB300-03 TB	3020	75	6	63	262	6	51	6	159	9,2	
4		SPB300-04 TB	3535	90	7	82	262	-	89	7	159	14,3	
5		SPB300-05 TB	3535	90	6	101	259	6	89	6	178	18,2	
6		SPB300-06 TB	3535	90	6	120	259	15,5	89	15,5	178	21,9	
8		SPB300-08 TB	3535	90	6	158	259	34,5	89	34,5	178	26,2	
10		SPB300-10 TB	3535	90	6	196	259	53,5	89	53,5	178	31,3	
315		1	SPB315-01 TB	2012	50	7	25	277	3,5	32	3,5	95	7,2
		2	SPB315-02 TB	2517	65	7	44	269	-	45	1	124	7,8
	3	SPB315-03 TB	3020	75	6	63	269	6	51	6	159	9,6	
	4	SPB315-04 TB	3535	90	7	82	269	3,5	89	3,5	178	17,1	
	5	SPB315-05 TB	3535	90	6	101	269	6	89	6	178	18,8	
	6	SPB315-06 TB	3535	90	6	120	269	15,5	89	15,5	178	23,0	
	8	SPB315-08 TB	3535	90	6	158	274	34,5	89	34,5	178	26,0	
	10	SPB315-10 TB	3535	90	6	196	274	53,5	89	53,5	178	31,5	
	335	2	SPB335-02 TB	2517	65	7	44	297	-	45	1	120	7,8
		3	SPB335-03 TB	3020	75	6	63	297	6	51	6	145	10,5
4		SPB335-04 TB	3535	90	7	82	297	3,5	89	3,5	178	18,3	
5		SPB335-05 TB	3535	90	6	101	297	6	89	6	178	19,5	
6		SPB335-06 TB	3535	90	6	120	297	15,5	89	15,5	178	22,0	
8		SPB335-08 TB	3535	90	6	158	294	34,5	89	34,5	178	28,2	
10		SPB335-10 TB	4040	100	6	196	294	47	102	47	216	36,0	

Klínové řemenice pro pouzdra TAPER

Taper Bore V-Belt Pulleys

Taper SPB



Typ SPB - pro řemeny SPB, XPB, 5V, 5VX, B/17, BX/17 / For belts SPB, XPB, 5V, 5VX, B/17, BX/17

Dm	Dráž. Grooves	Označení - Obj.č. Part.No.	Pouzdro Bush	Max.díra Max.Bore	Typ Fig.	B [mm]	J [mm]	K [mm]	L [mm]	M [mm]	N [mm]	m [kg]	
355	2	SPB355-02 TB	3020	75	7	44	309	3,5	51	3,5	159	8,7	
	3	SPB355-03 TB	3020	75	6	63	309	6	51	6	159	10,8	
	4	SPB355-04 TB	3535	90	7	82	309	3,5	89	3,5	178	18,6	
	5	SPB355-05 TB	3535	90	6	101	309	6	89	6	178	20,8	
	6	SPB355-06 TB	3535	90	6	120	309	15,5	89	15,5	178	22,8	
	8	SPB355-08 TB	3535	90	6	158	317	34,5	89	34,5	178	27,0	
	10	SPB355-10 TB	4040	100	6	196	317	47	102	47	216	38,0	
375	2	SPB375-02 TB IPL	3020	75	7	44	335	3,5	51	3,5	159	9,5	
	3	SPB375-03 TB IPL	3020	75	8	63	335	6	51	6	159	11,5	
	4	SPB375-04 TB IPL	3525	90	8	82	335	8,5	65	8,5	178	16,5	
	5	SPB375-05 TB IPL	3525	90	8	101	335	18	65	18	178	21,0	
	6	SPB375-06 TB IPL	3525	90	8	120	335	27,5	65	27,5	178	25,0	
	8	SPB375-08 TB IPL	3525	90	8	158	335	46,5	65	46,5	178	28,0	
400	2	SPB400-02 TB	3020	75	7	44	354	3,5	51	3,5	159	10,0	
	3	SPB400-03 TB	3535	90	7	63	354	13	89	13	178	18,3	
	4	SPB400-04 TB	3535	90	7	82	354	3,5	89	3,5	178	20,5	
	5	SPB400-05 TB	3535	90	6	101	354	6	89	6	178	23,4	
	6	SPB400-06 TB	3535	90	8	120	354	15,5	89	15,5	178	25,1	
	8	SPB400-08 TB	4040	100	6	158	362	28	102	28	216	36,5	
	10	SPB400-10 TB	4040	100	5	196	362	47	102	47	216	41,0	
425	2	SPB425-02 TB	3020	75	7	44	381	3,5	51	3,5	159	11,5	
	3	SPB425-03 TB	3525	90	7	63	381	1	65	1	178	18,0	
	4	SPB425-04 TB	3525	90	8	82	381	8,5	65	8,5	178	19,5	
	5	SPB425-05 TB	3525	90	8	101	381	18	65	18	178	23,0	
	6	SPB425-06 TB	3525	90	8	120	381	27,5	65	27,5	178	25,1	
	8	SPB425-08 TB	4030	100	8	158	381	34,5	89	34,5	216	35,1	
	450	2	SPB450-02 TB	3020	75	7	44	410	3,5	51	3,5	159	12,1
3		SPB450-03 TB	3535	90	7	63	410	-	89	26	178	21,9	
4		SPB450-04 TB	3535	90	7	82	410	-	89	7	178	24,5	
5		SPB450-05 TB	3535	90	8	101	410	-	89	12	178	27,3	
6		SPB450-06 TB	4040	100	8	120	410	-	102	18	216	35,5	
8		SPB450-08 TB	4040	100	8	158	410	28	102	28	216	40,9	
10		SPB450-10 TB	4545	110	8	196	410	41	114	41	242	53,5	
475		2	SPB475-02 TB	3020	75	7	44	431	3,5	51	3,5	159	13,0
	3	SPB475-03 TB	3525	90	7	63	431	1	65	1	178	20,0	
	4	SPB475-04 TB	3525	90	8	82	431	8,5	65	8,5	178	22,5	
	5	SPB475-05 TB	3525	90	8	101	431	18	65	18	178	26,5	
	6	SPB475-06 TB	4030	100	8	120	431	15,5	89	15,5	216	33,5	
	8	SPB475-08 TB	4030	100	8	158	431	34,5	89	34,5	216	39,5	
	500	2	SPB500-02 TB	3020	75	7	44	454	3,5	51	3,5	159	13,2
		3	SPB500-03 TB	3535	90	7	63	454	-	89	26	178	23,1
4		SPB500-04 TB	3535	90	7	82	454	-	89	7	178	26,6	
5		SPB500-05 TB	3535	90	8	101	454	-	89	12	178	29,9	
6		SPB500-06 TB	4040	100	8	120	454	-	102	18	216	38,9	
8		SPB500-08 TB	4040	100	8	158	460	28	102	28	216	45,5	
10		SPB500-10 TB	4545	110	8	196	460	41	114	41	242	61,0	

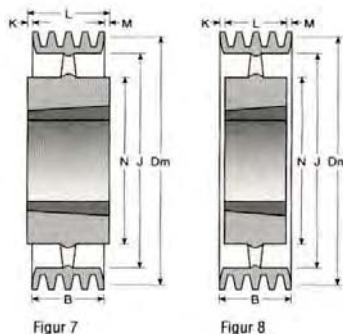
Klínové řemenice pro pouzdra TAPER

Taper Bore V-Belt Pulleys

Taper SPB



GIA HUNG PHAT
Industrial Powertrain Solutions



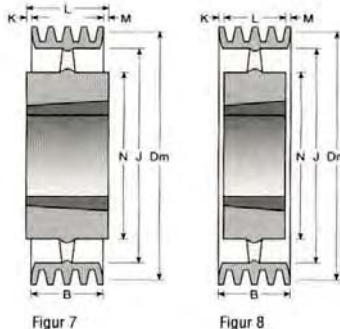
Typ SPB - pro řemeny SPB, XPB, 5V, 5VX, B/17, BX/17 / For belts SPB, XPB, 5V, 5VX, B/17, BX/17

Dm	Dráž. Grooves	Označení - Obj.č. Part.No.	Pouzdro Bush	Max.díra Max.Bore	Typ Fig.	B [mm]	J [mm]	K [mm]	L [mm]	M [mm]	N [mm]	m [kg]
530	2	SPB530-02 TB	3020	75	7	44	484	3,5	51	3,5	159	14,2
	3	SPB530-03 TB	3525	90	7	63	484	1	65	1	178	22,0
	4	SPB530-04 TB	3525	90	8	82	484	8,5	65	8,5	178	24,5
	5	SPB530-05 TB	3525	90	8	101	484	18	65	18	178	28,0
	6	SPB530-06 TB	4030	100	8	120	484	15,5	89	15,5	216	35,5
	8	SPB530-08 TB	4030	100	8	158	484	34,5	89	34,5	216	42,0
560	2	SPB560-02 TB	3030	75	7	44	525	4	76	28	159	16,5
	3	SPB560-03 TB	3535	90	7	63	525	-	89	26	178	25,9
	4	SPB560-04 TB	3535	90	7	82	525	-	89	7	178	29,0
	5	SPB560-05 TB	4040	100	7	101	525	-	102	1	216	35,3
	6	SPB560-06 TB	4040	100	8	120	525	-	102	18	216	43,1
	8	SPB560-08 TB	4545	110	8	158	525	22	114	22	242	49,0
630	2	SPB630-02 TB	3030	75	7	44	584	16	76	16	146	18,5
	3	SPB630-03 TB	3535	90	7	63	584	-	89	26	178	28,9
	4	SPB630-04 TB	3535	90	7	82	584	-	89	7	178	33,3
	5	SPB630-05 TB	4040	100	7	101	584	-	102	1	216	43,1
	6	SPB630-06 TB	4040	100	8	120	584	-	102	18	216	49,2
	8	SPB630-08 TB	4545	110	8	158	590	22	114	22	242	62,0
710	2	SPB710-02 TB	3535	90	7	44	670	-	91	47	145	23,0
	3	SPB710-03 TB	3535	90	7	63	670	13	89	13	180	33,2
	4	SPB710-04 TB	3535	90	7	82	670	3,5	89	3,5	180	39,1
	5	SPB710-05 TB	4040	100	7	101	670	-	102	1	215	50,2
	6	SPB710-06 TB	4040	100	8	120	670	9	102	9	242	62,3
	8	SPB710-08 TB	4545	110	8	158	670	22	114	22	242	71,0
800	2	SPB800-02 TB	3535	90	7	44	760	-	91	47	180	29,8
	3	SPB800-03 TB	3535	90	7	63	760	13	89	13	180	36,7
	4	SPB800-04 TB	4040	100	7	82	760	10	102	10	216	48,8
	5	SPB800-05 TB	4040	100	7	101	760	-	102	1	216	56,1
	6	SPB800-06 TB	4545	110	8	120	760	3	114	3	242	71,4
	8	SPB800-08 TB	4545	110	8	158	760	22	114	22	242	90,9
900	2	SPB800-10 TB	4545	110	8	196	760	41	114	41	242	102,0
	3	SPB900-03 TB	3535	90	7	63	858	13	89	13	180	46,8
	4	SPB900-04 TB	4040	100	7	82	858	10	102	10	216	60,0
	5	SPB900-05 TB	4040	100	7	101	858	-	102	1	242	74,8
	6	SPB900-06 TB	4545	110	8	120	858	3	114	3	242	81,5
	8	SPB900-08 TB	4545	110	8	158	858	22	114	22	242	110,0
1000	10	SPB900-10 TB	5050	125	8	196	858	34,5	127	34,5	267	126,0
	3	SPB1000-03 TB	4040	100	7	63	958	19,5	102	19,5	216	56,5
	4	SPB1000-04 TB	4040	100	7	82	958	10	102	10	216	66,5
	5	SPB1000-05 TB	4545	110	7	101	958	6,5	114	6,5	242	80,5
	6	SPB1000-06 TB	4545	110	8	120	958	3	114	3	242	90,0
	8	SPB1000-08 TB	5050	125	8	158	958	15,5	127	15,5	267	132,0
10	SPB1000-10 TB	5050	125	8	196	958	34,5	127	34,5	267	147,0	

Klínové řemenice pro pouzdra TAPER

Taper Bore V-Belt Pulleys

Taper SPB



Typ SPB - pro řemeny SPB, XPB, 5V, 5VX, B/17, BX/17 / For belts SPB, XPB, 5V, 5VX, B/17, BX/1

Dm	Dráž. Grooves	Označení - Obj.č. Part.No.	Pouzdro Bush	Max.díra Max.Bore	Typ Fig.	B [mm]	J [mm]	K [mm]	L [mm]	M [mm]	N [mm]	m [kg]
1120	3	SPB1120-03 TB	4040	100	7	63	1078	19,5	102	19,5	216	88,3
	4	SPB1120-04 TB	4040	100	7	82	1078	10	102	10	216	109,3
	5	SPB1120-05 TB	4545	110	7	101	1078	7	115	7	242	127,8
	6	SPB1120-06 TB	5050	125	7	120	1078	3,5	127	3,5	267	140,0
	8	SPB1120-08 TB	5050	125	8	158	1078	15,5	127	15,5	267	182,0
1250	10	SPB1120-10 TB	5050	125	8	196	1078	34,5	127	34,5	267	197,5
	3	SPB1250-03 TB	4040	100	7	63	1208	19,5	102	19,5	216	120,0
	4	SPB1250-04 TB	4545	110	7	82	1208	16,5	115	16,5	242	152,0
	5	SPB1250-05 TB	4545	110	7	101	1208	7	115	7	242	175,0
	6	SPB1250-06 TB	4545	110	8	120	1208	3	114	3	267	190,0
	8	SPB1250-08 TB	5050	125	8	158	1208	15,5	127	15,5	267	232,0
	10	SPB1250-10 TB	5050	125	8	196	1208	34,5	127	34,5	267	248,0

